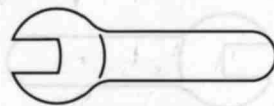




1

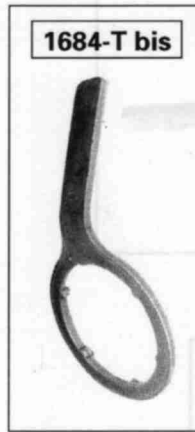


XM
100-000/2

1



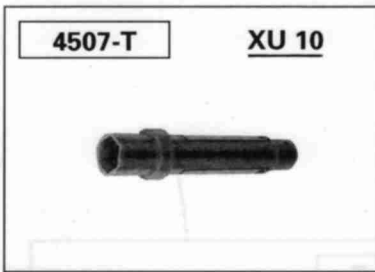
79-257



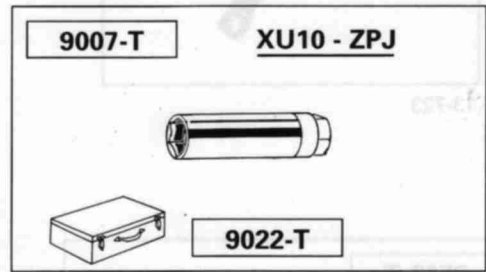
76-924



78-325



86-878



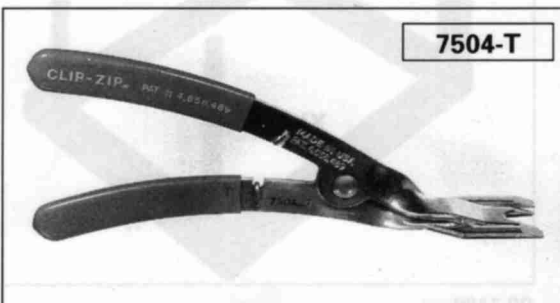
MR 630-12/53



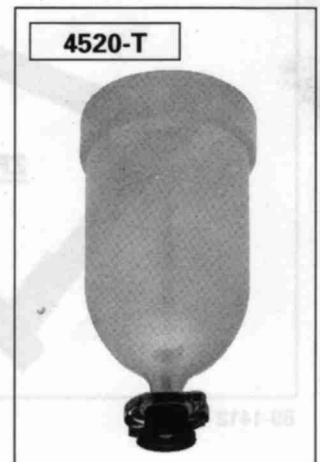
90-809



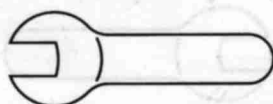
90-808



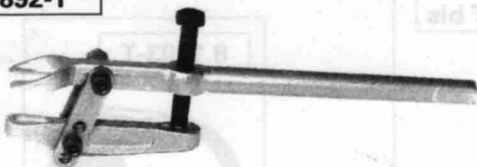
89-228



90-245



1892-T



13-549

9004-T



89-708

6310-T



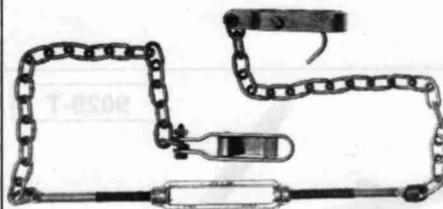
13-723

2517-T



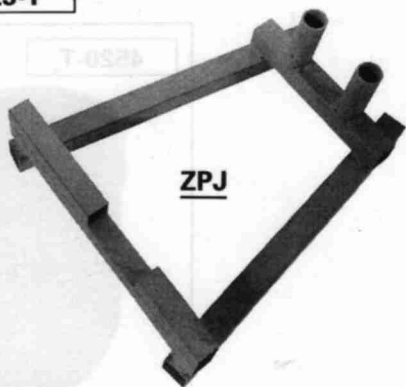
13-555

4061-T



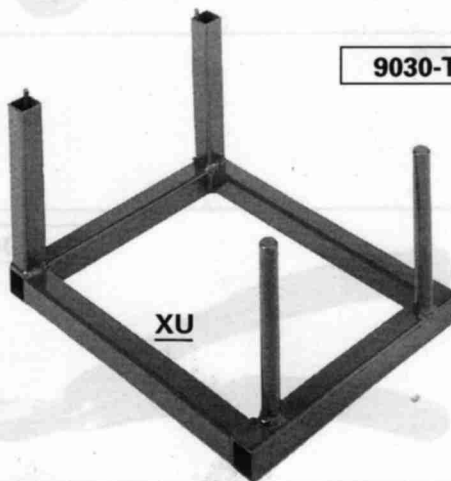
85-497

9023-T



89-1412

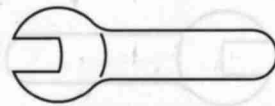
9030-T



90-1109



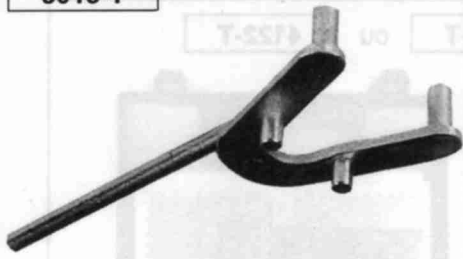
1



XM
100-000/2

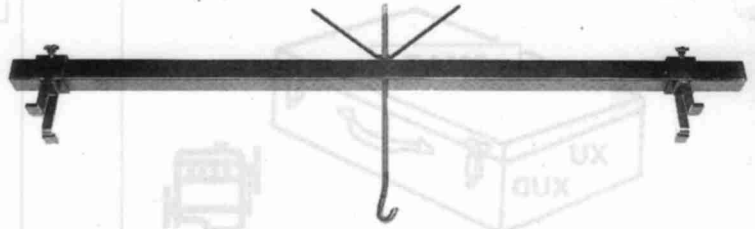
3

6016-T



79-256

4090-T



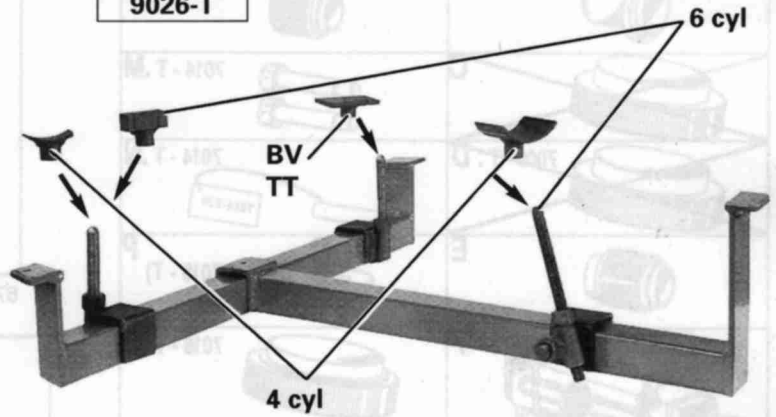
86-925

6012-T



79-252

9026-T



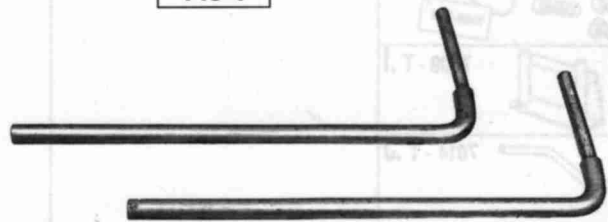
90-50

2437-T



12-827

149-T



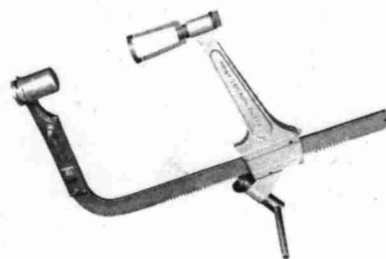
81-980

4069-T

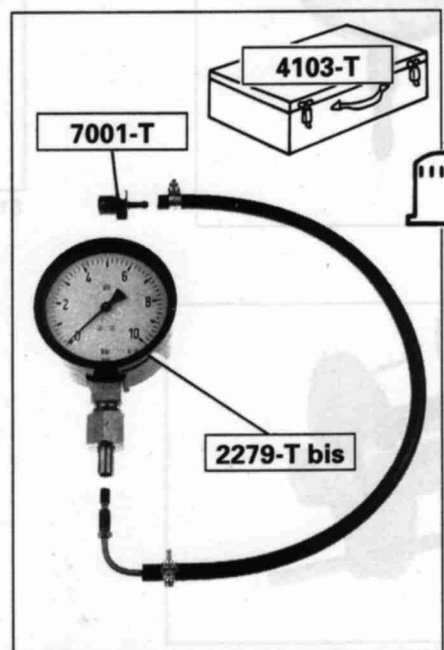
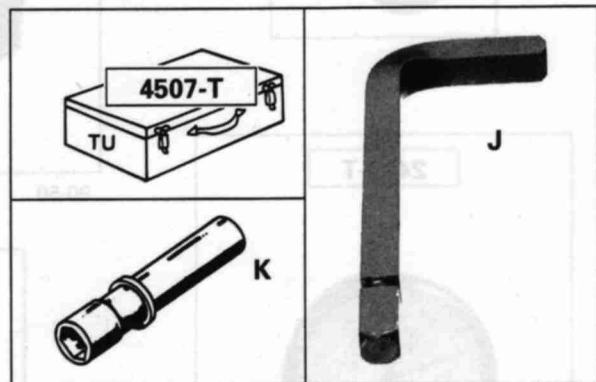
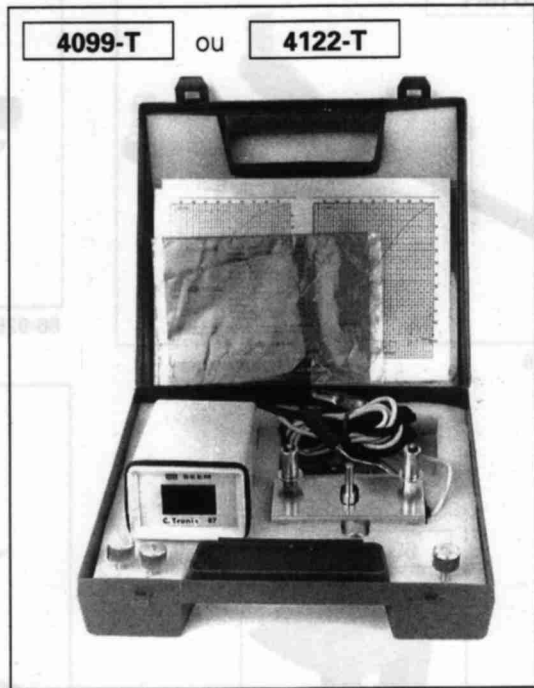
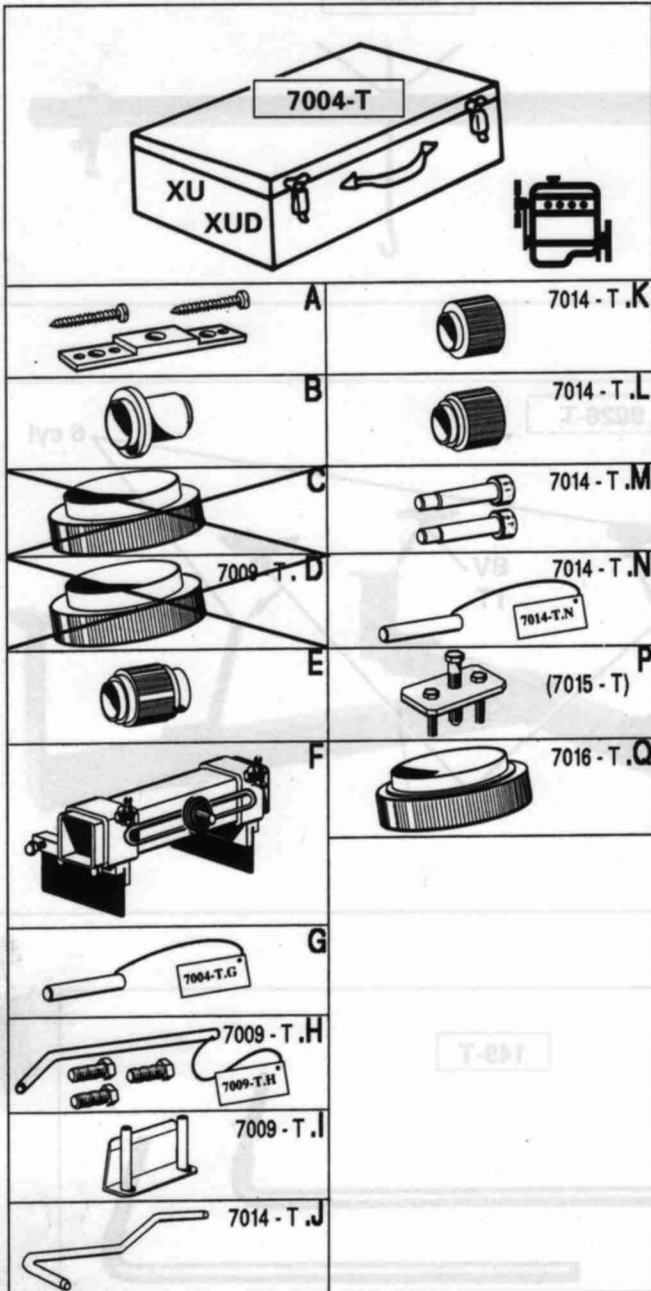
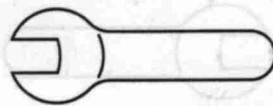


82-1983

4024-T

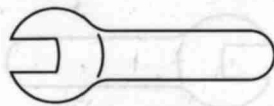


14-029



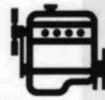
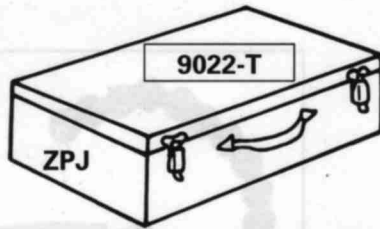


1

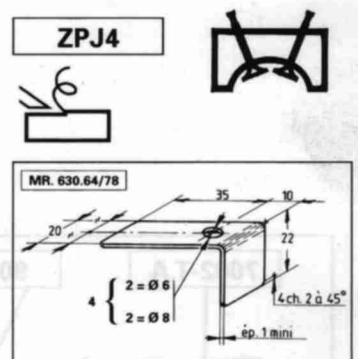


XM
100-000/2

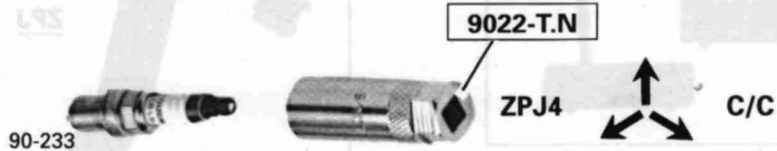
5

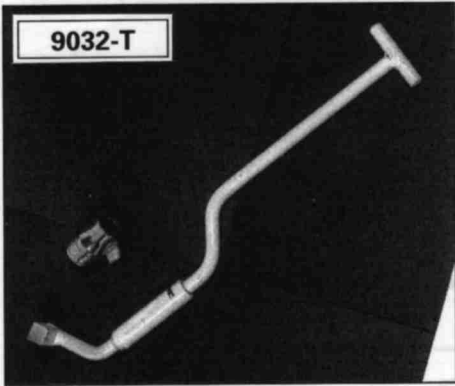
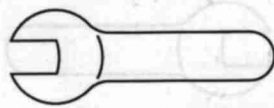


A1 	H 	S
A2 	J 	T
B 	K 	U
C 	L 	V
D 	M (6012.T) 	W
E 	N (9007.T) 	X
F 	P 	
G1 	R 	
G2 		
G3 		



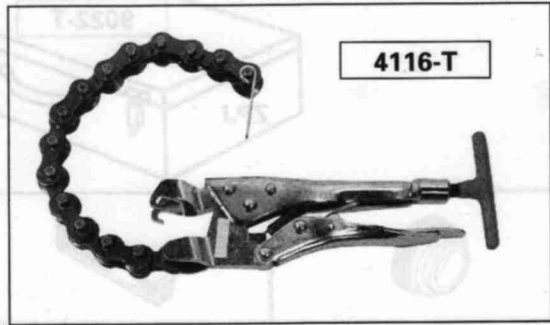
MR 630-69/29
ou 90-765





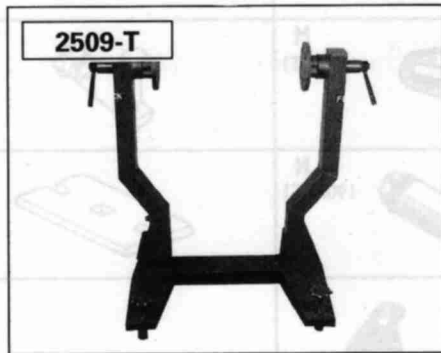
9032-T

91-213



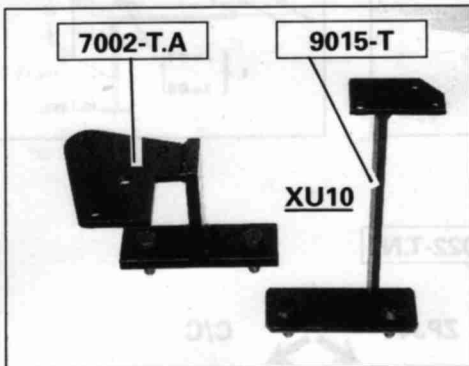
4116-T

89-1624



2509-T

12-612

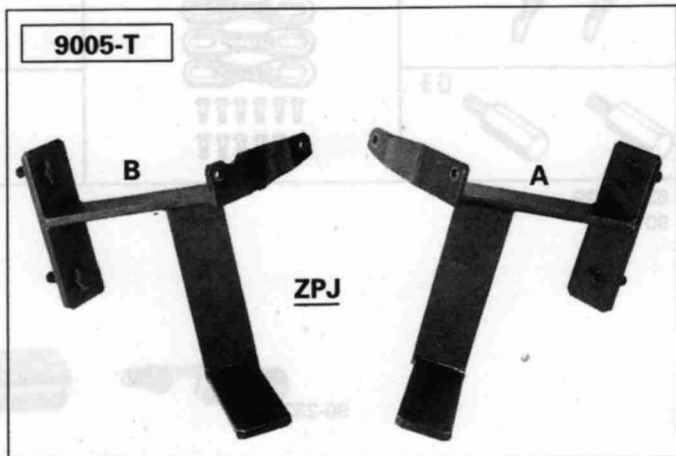


7002-T.A

9015-T

XU10

89-707



9005-T

B

A

ZPJ

89-1351