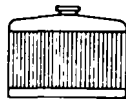




1



XUD 11

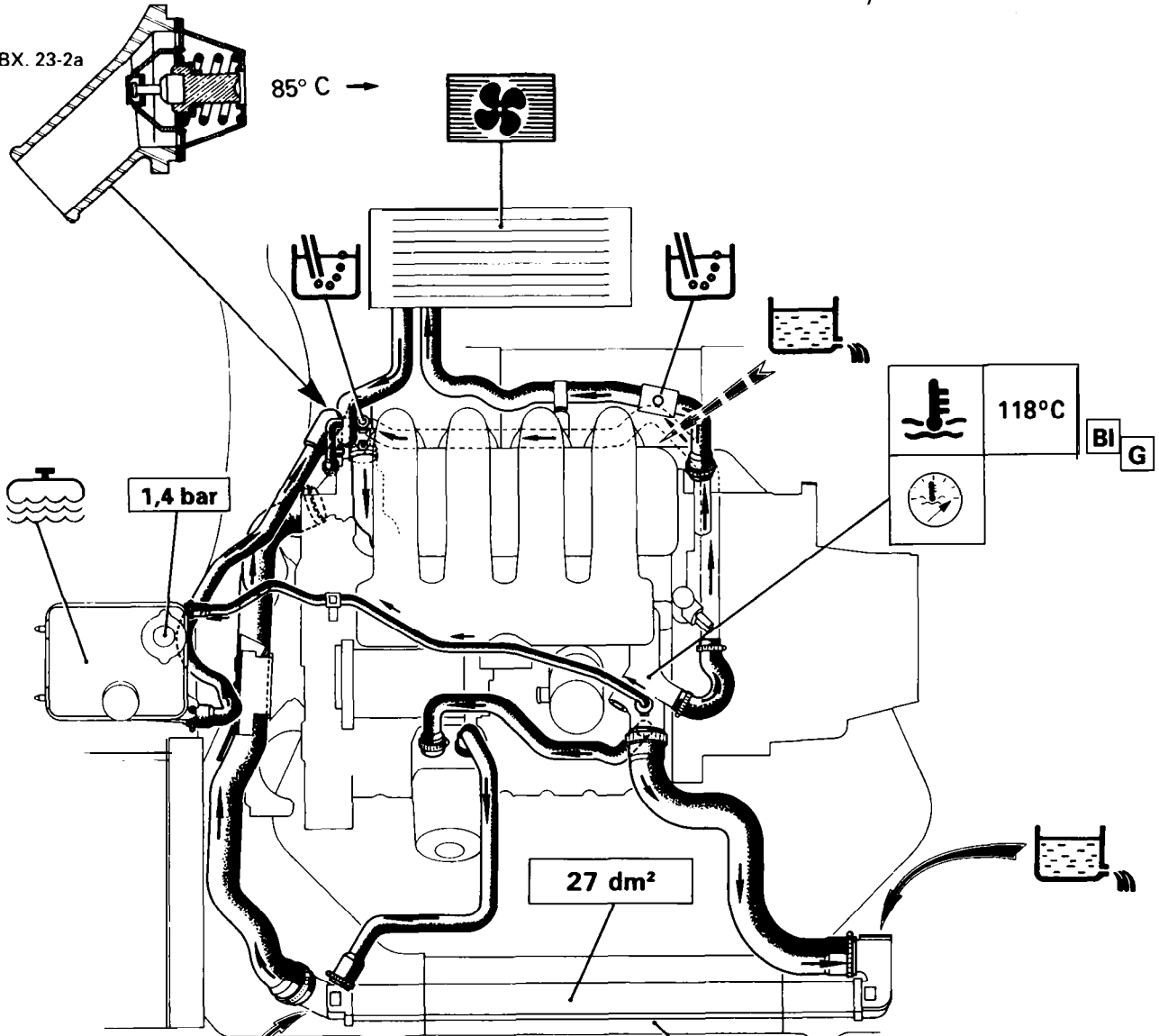
X M
230-00/3

1

D.12



BX. 23-2a



	1	95° C → 90° C
--	---	---------------

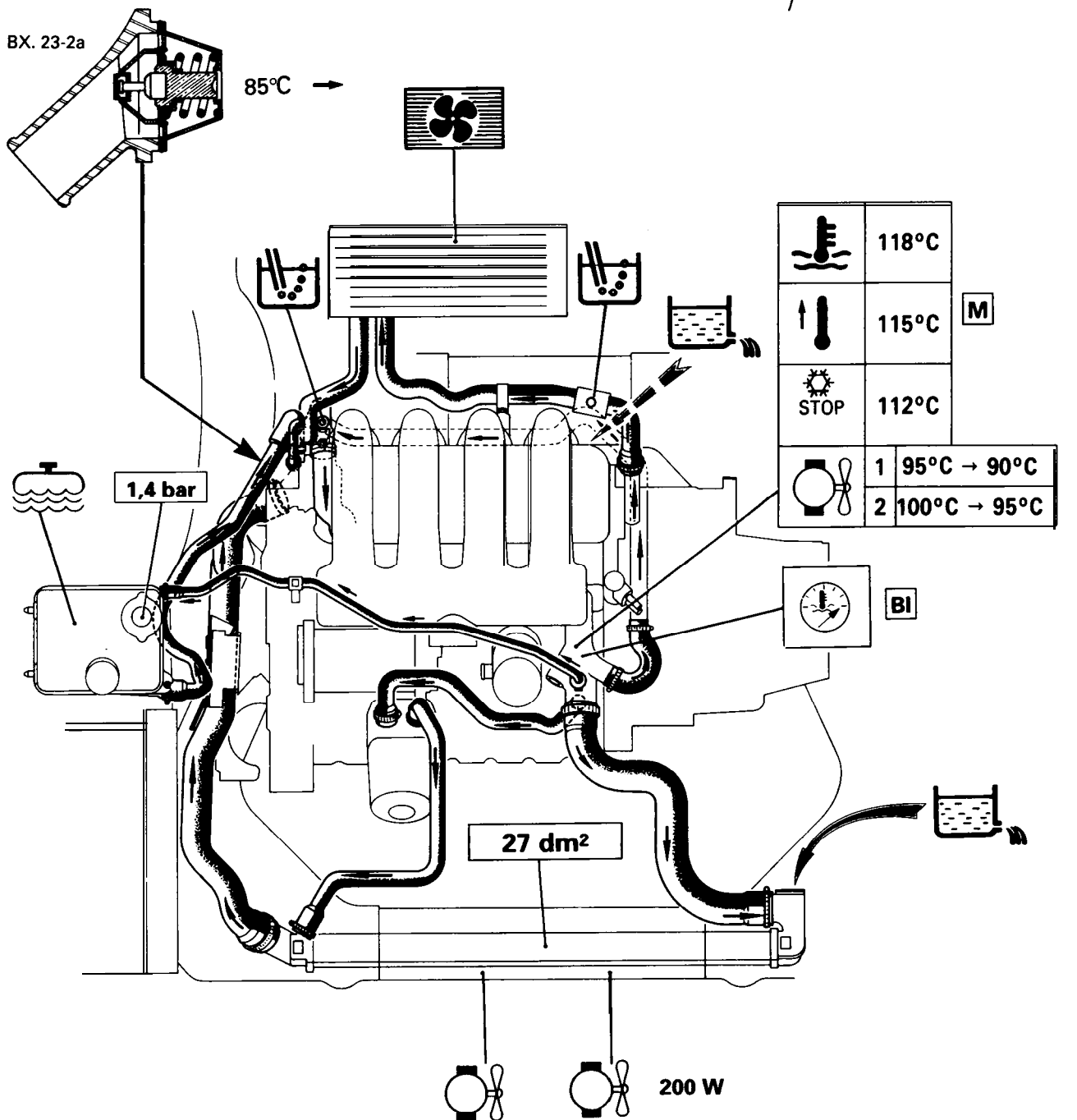
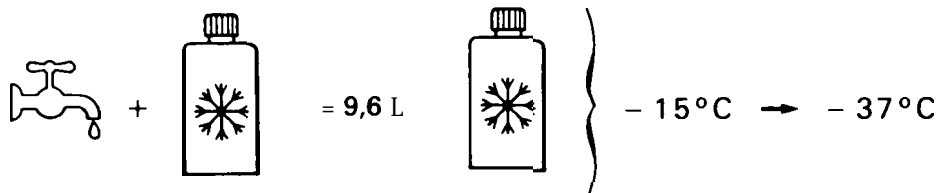
BI B

	200 W
--	-------

	x 2		> 800 kg
--	-----	--	----------



D.12 5





1



XUD 11

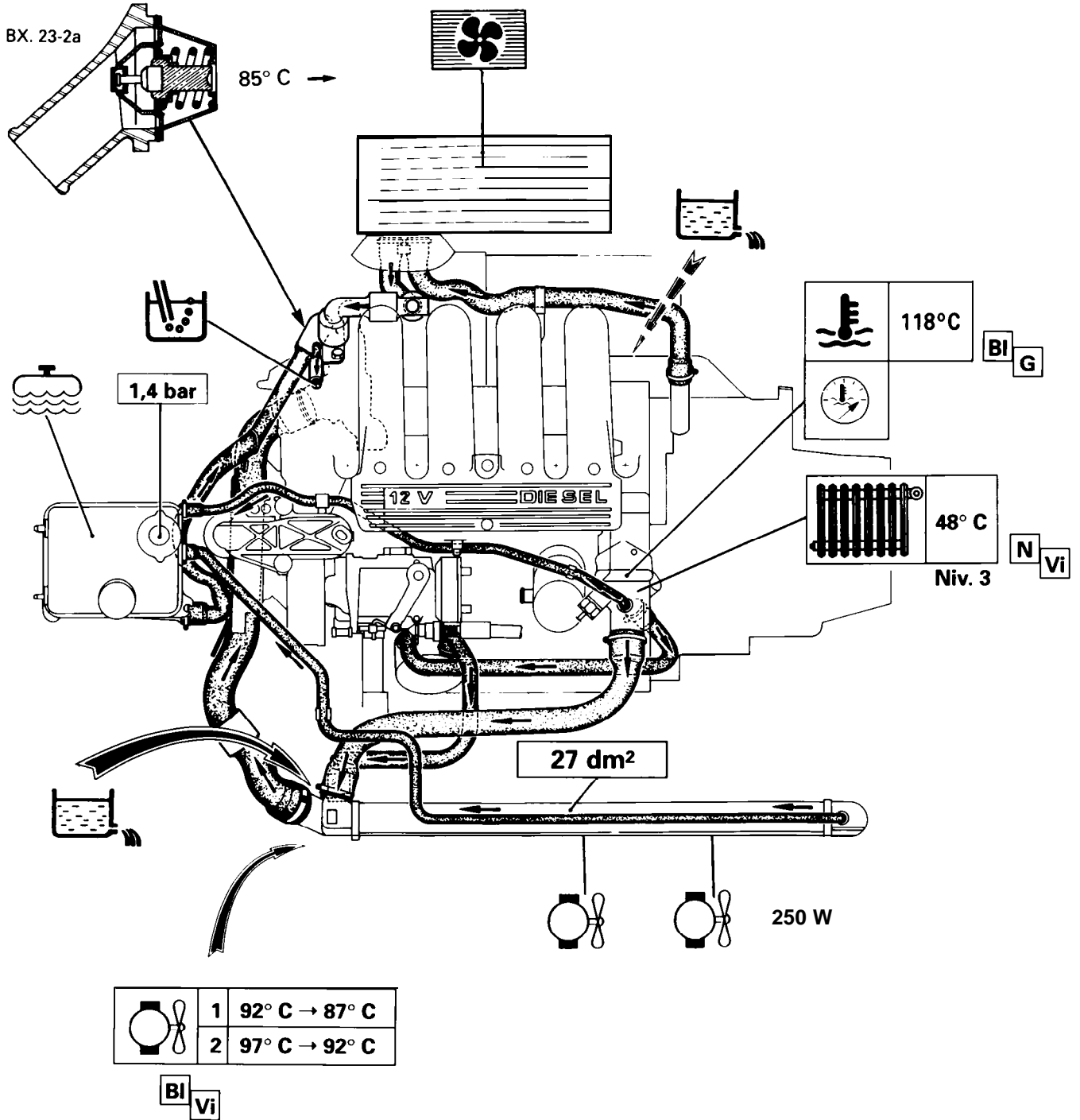
X M
230-00/3

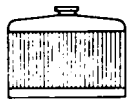
3

D.12

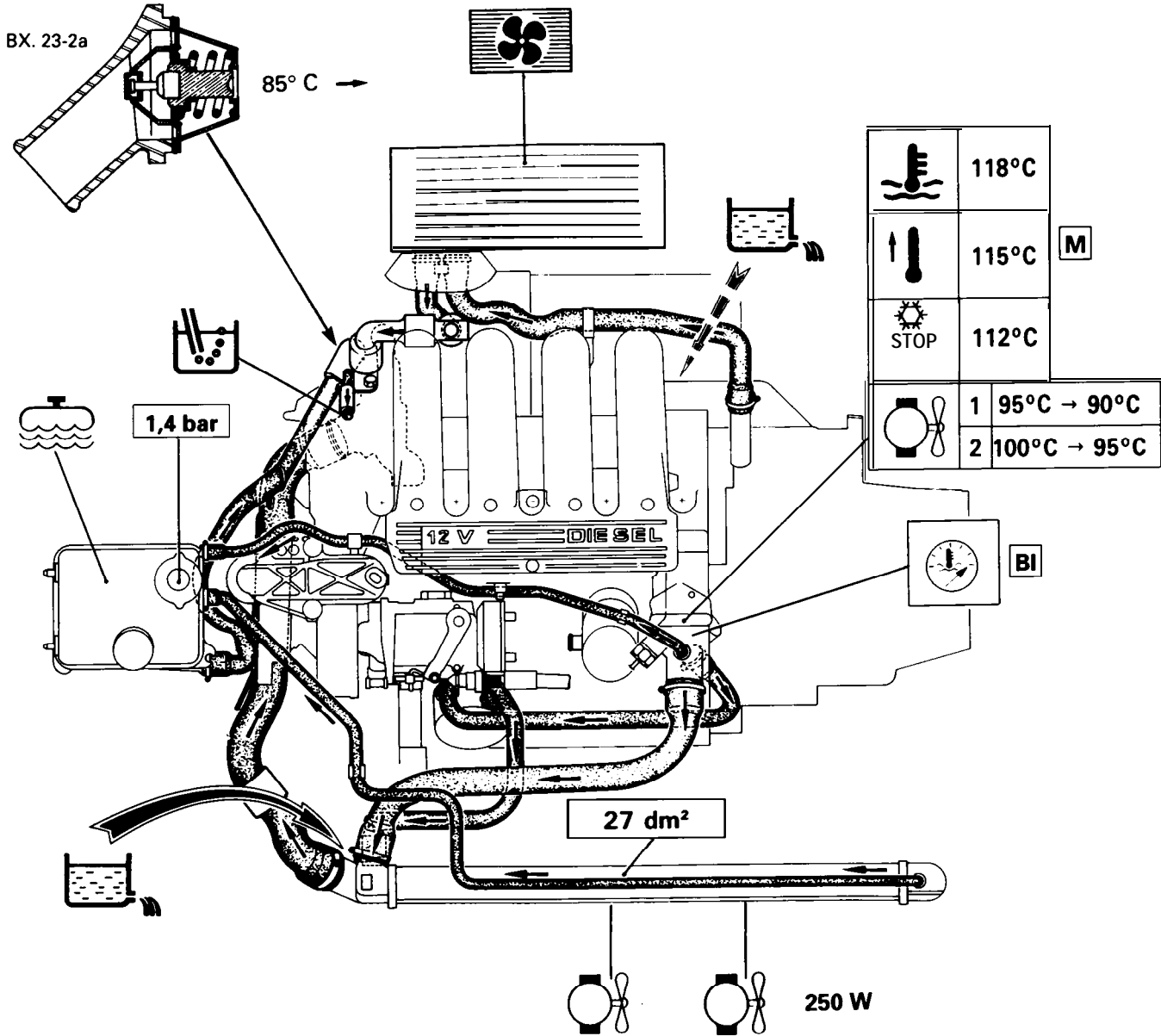
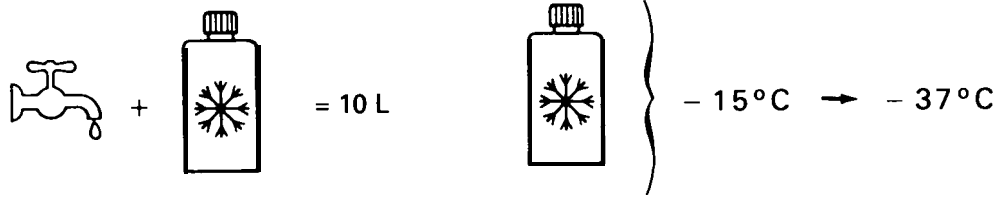


5



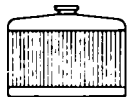


D.12   5 





1



XUD 11

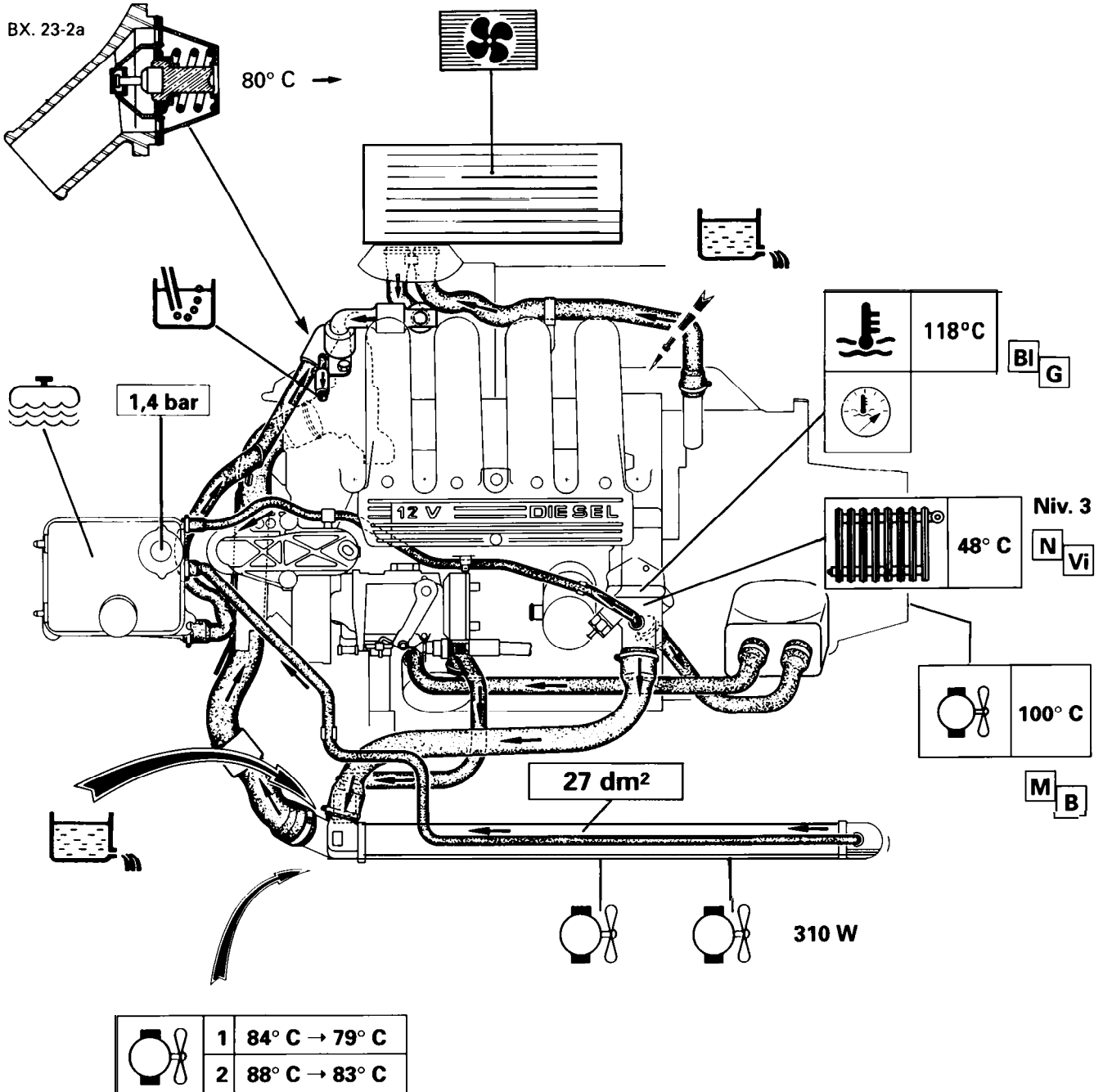
X M
230-00/3

5

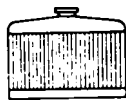
D. 12



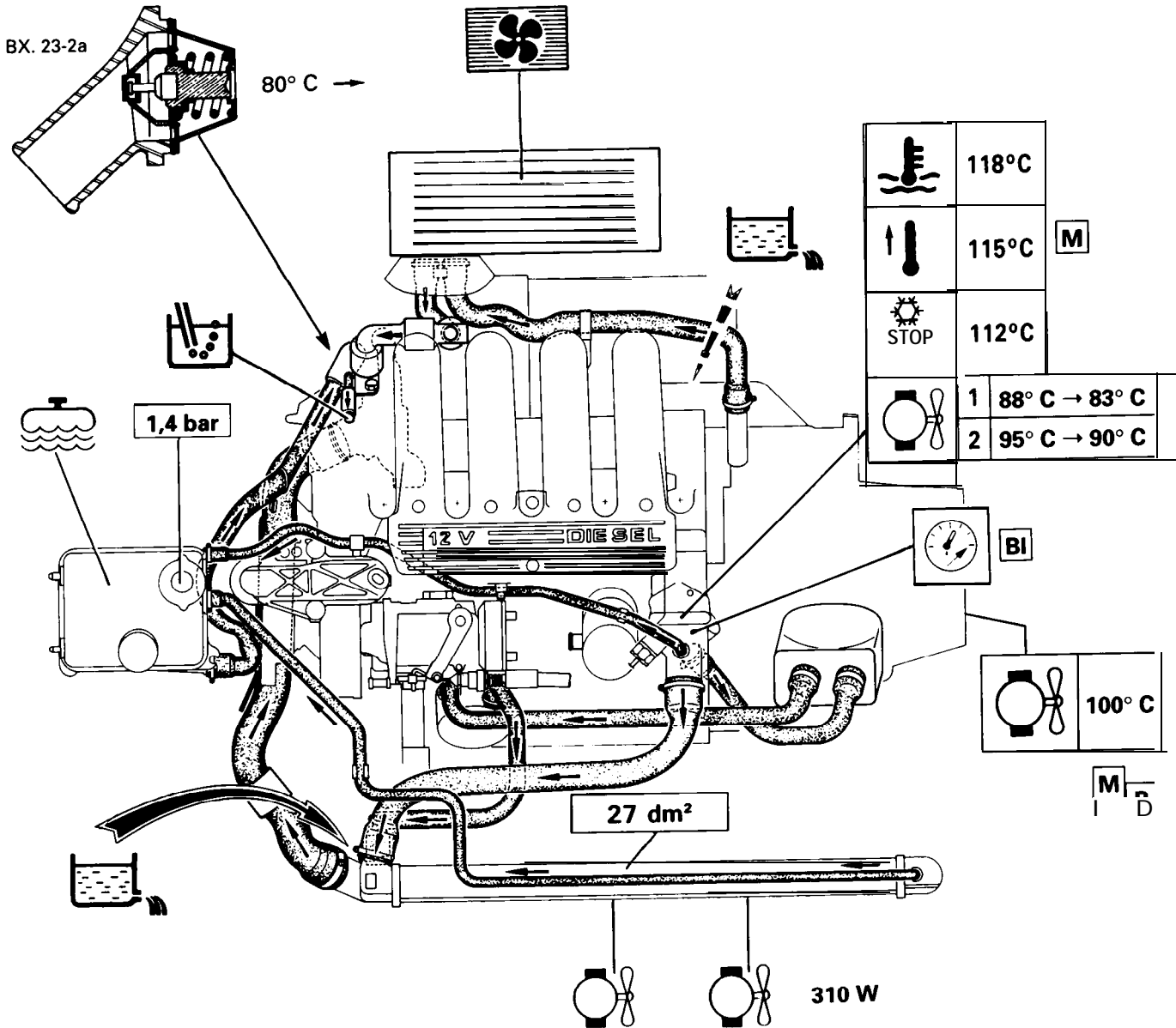
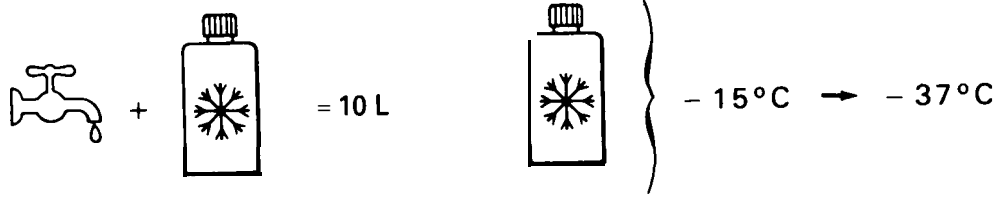
AUTO



BI
N



D.12   AUTO 





1

PÅFYLLNING OCH LUFTNING
AV KYLSYSTEMET

Tömning

- Öppna tömningsskruven på kylaren.
- Öppna locket på kylarens påfyllningshål och luftningsskruven.

Påfyllning

- Placera påfyllningscyllindern **4520-T** i kylarens påfyllningshål.
- Öppna luftningsskruven.

VARNING

Det är **absolut** nödvändigt att öppna luftningsskruven på vattensamlingshuset baktill på motorn för att kunna fylla på kylsystemet rätt.

- Fyll på kretsen och stäng alla luftningsskruvar allt eftersom vätskan rinner undan.
- Starta motorn och håll ett varvtal på 2000 varv/min i två minuter. Se till att vätskan hela tiden syns i påfyllningscyllindern.
- Stoppa motorn, tag bort påfyllningscyllindern.
- Skruva på locket.
- Kör motorn tills kylfläkten/-arna startar och sedan åter stannar.
- Vänta tills motorn svalnat.
- Fyll på vätska upp till MAX.
- Skruva på locket.