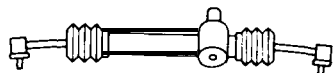




10



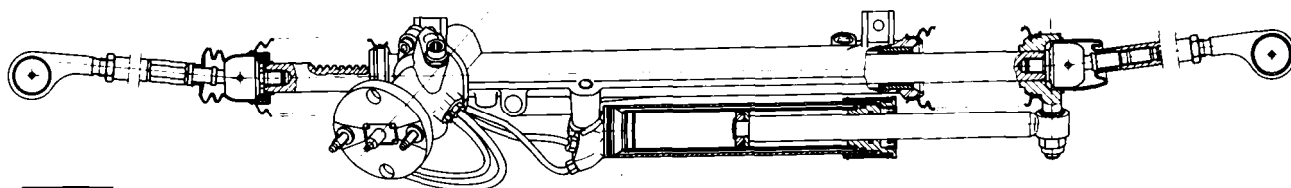
DIRASS

XM
440-00/2

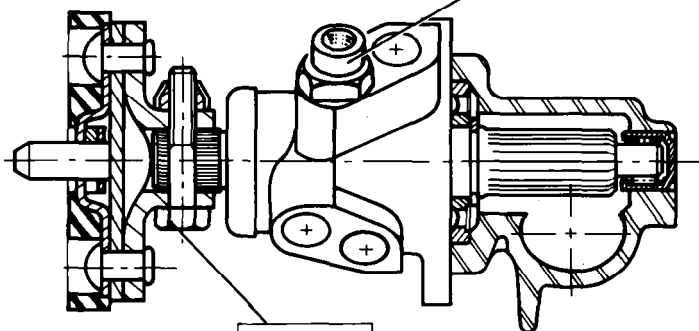
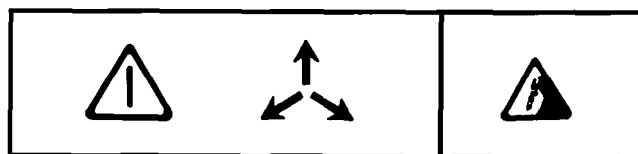
1



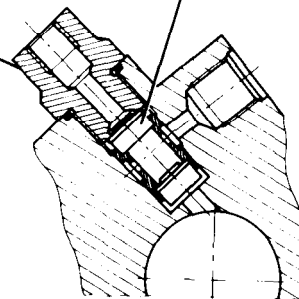
XM 4 cyl.	D1	9	2,94	A	B	A < B 0 → 3 mm
	D2	34		44°	33033'	
	J	0,02 → 0,05 mm	15,6/1			



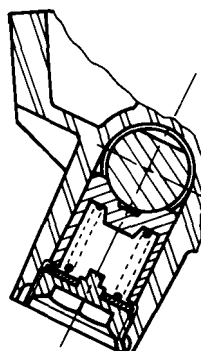
Y.44-3



2 mdaN



Y.44-3



Y.44-4