




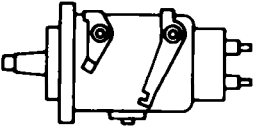




2

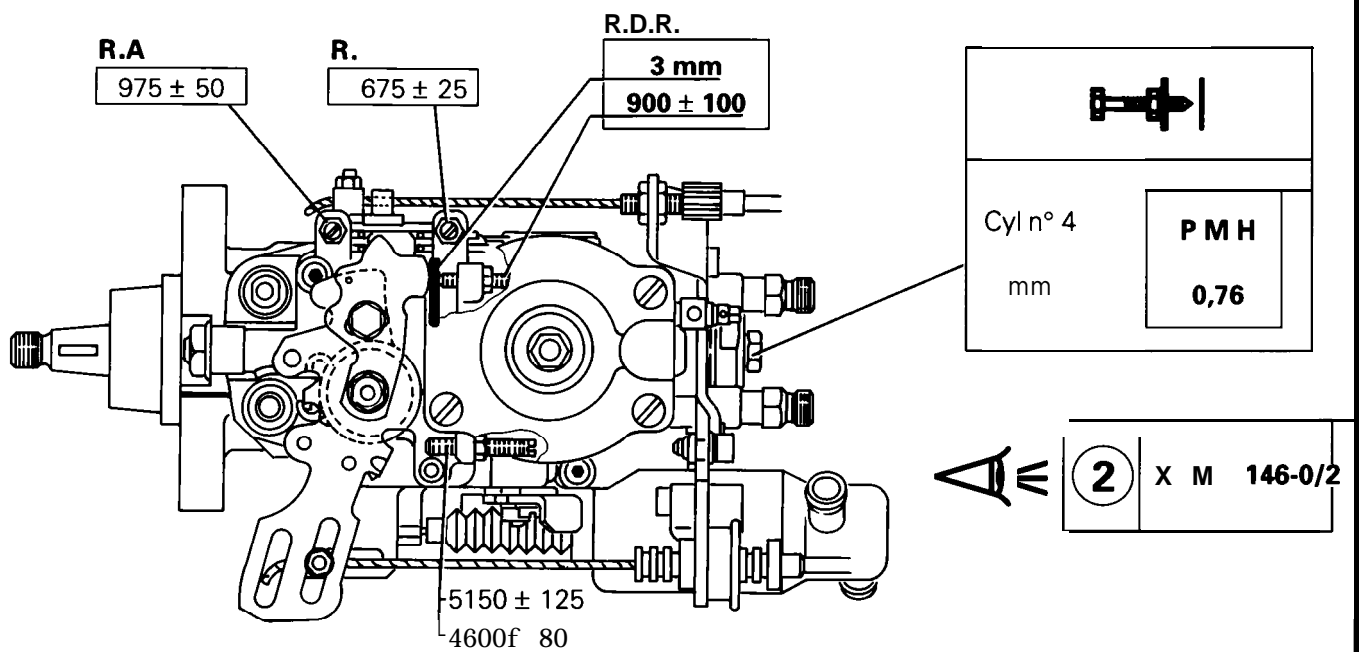


XUD 11

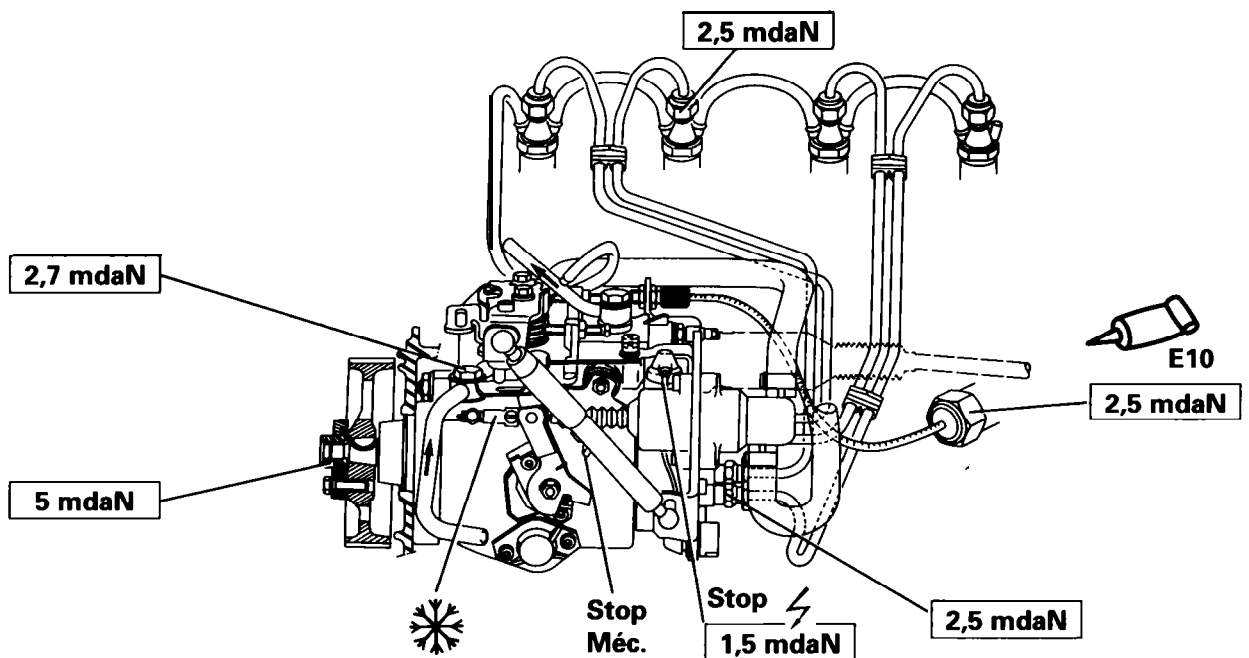
X146-00/3

1

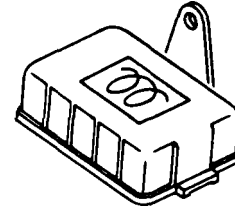
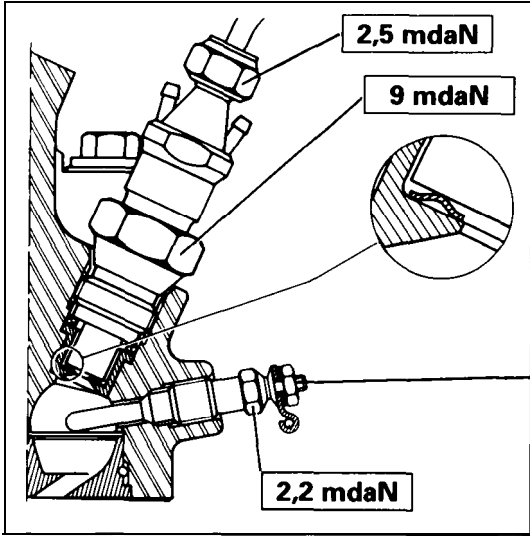
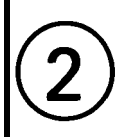
BOSCH	 <div style="border: 1px solid black; padding: 2px; display: inline-block;">P 9 A</div>	
	  	
VE 4/9 F 2300 R397 Type : 533	13" \longleftrightarrow 700	KCA17 S42 (234)



BX. 17-28



Y. 14-52



BOSCH : SW 12.0.27
0 250 201 019

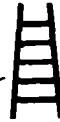
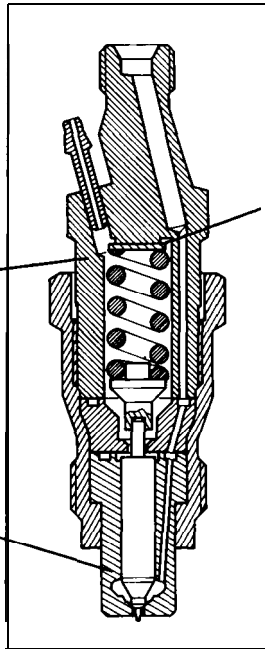
VALEO
73 104 902

BX. 14-20 a

KCA 17. S 42 (234)
Vi
140 ± 5 bars



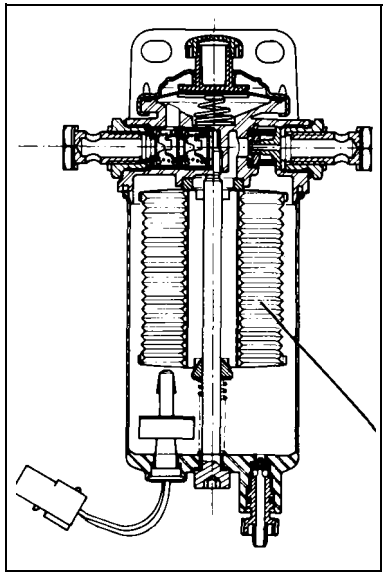
6,5 mdaN



- 0,80 mm 1,00 mm 1,24 mm 1,50 mm
- 0,84 mm 1,04 mm 1,30 mm 1,54 mm
- 0,88 mm 1,10 mm 1,34 mm
- 0,94 mm 1,14 mm 1,40 mm
- 0,98 mm 1,20 mm 1,44 mm

DN 0 SD 289

V. 14-32



Y. 17-29

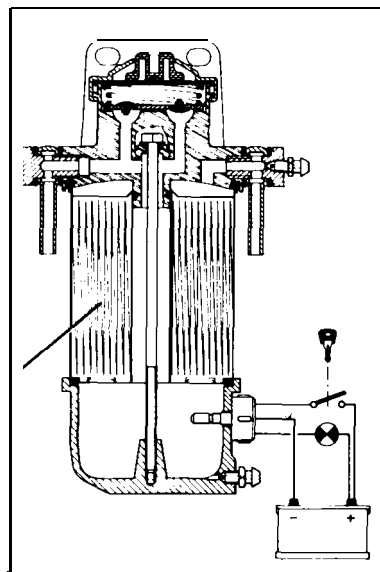
ROTO-DIESEL
FSL 648 →

ou

PURFLUX
CP 31 ADKLE ←

7111-796

80



Y. 17-12