



2



XUD 11



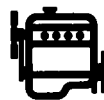
XM  
146-00/5

1

<b>BOSCH</b>
VE 419 F 2150 R 396-1 Type : 532

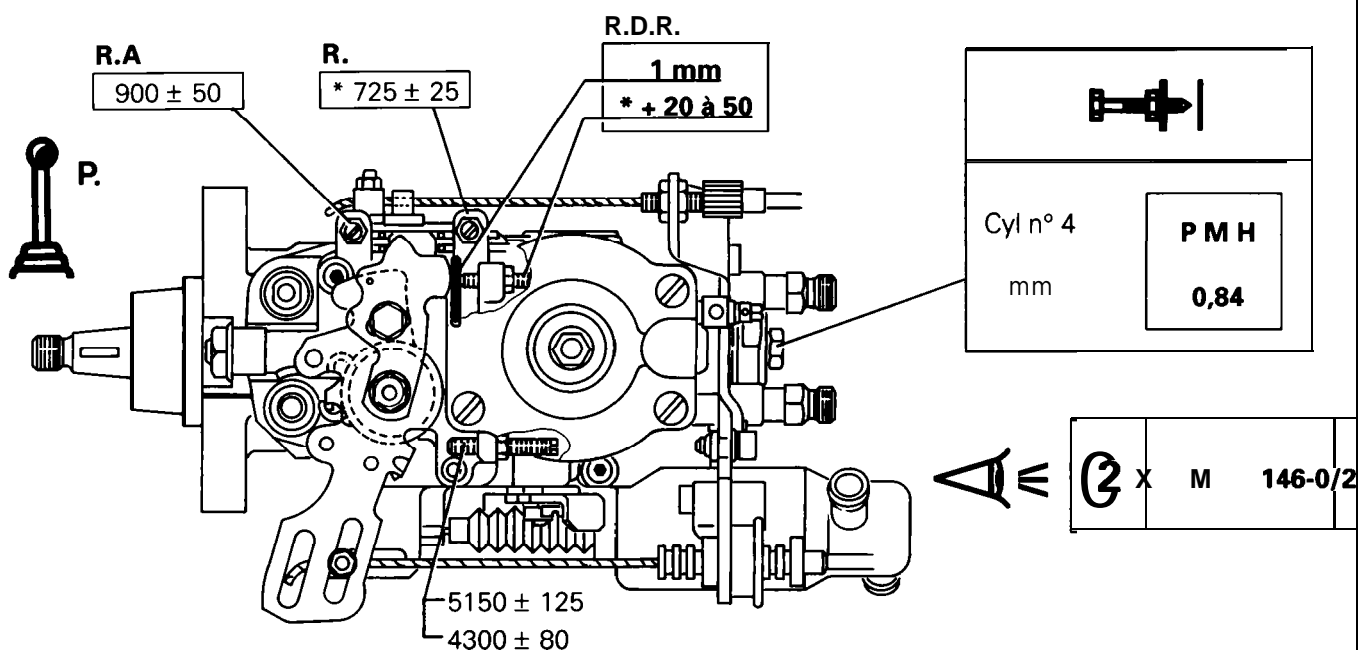


U T O

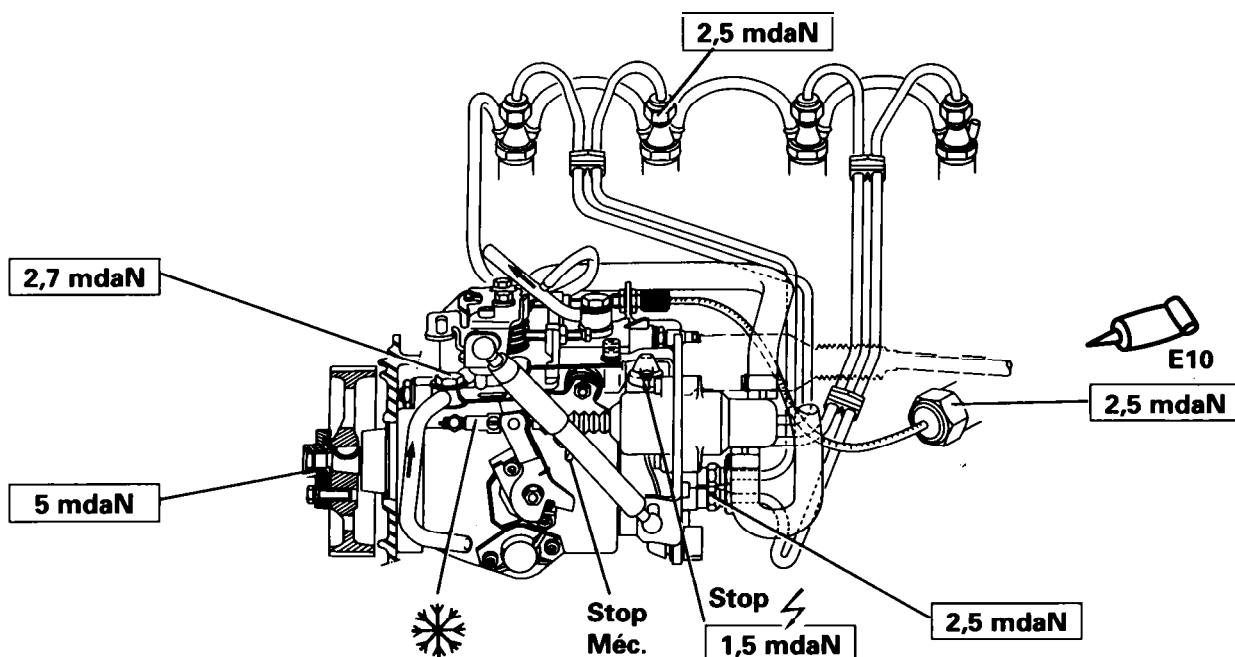


13,5° ↔ 700

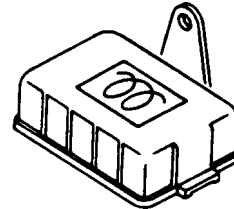
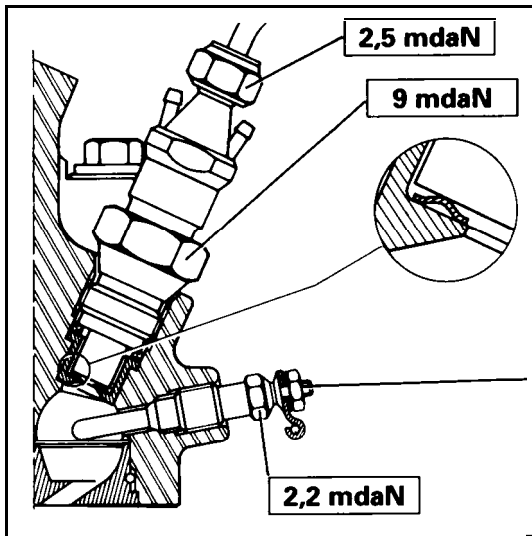
KCA 17 S 42 (235)



BX. 17-28



Y. 14-53



BOSCH : SW 12.0.27  
0 250 201 019

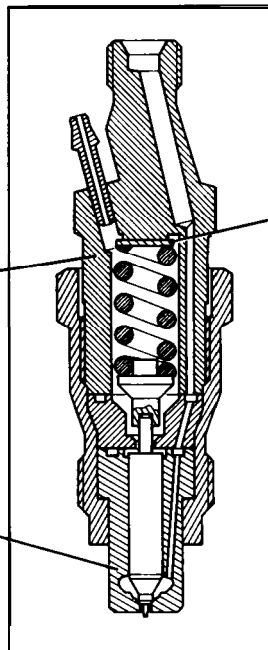
VALEO  
73 104 902

BX. 14-20 a

KCA 17 S 42 (235)  
**M**  
150 + 5 bars



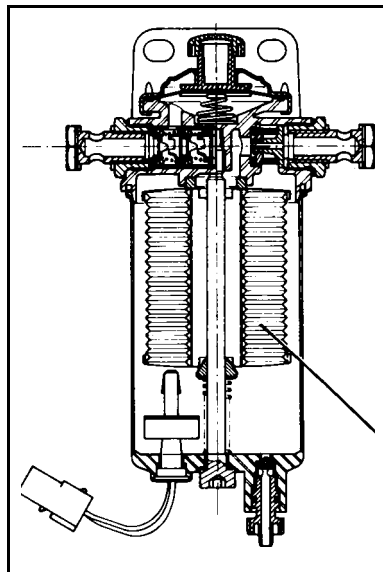
6,5 mdaN



- |         |         |         |         |
|---------|---------|---------|---------|
| 0,80 mm | 1,00 mm | 1,24 mm | 1,50 mm |
| 0,84 mm | 1,04 mm | 1,30 mm | 1,54 mm |
| 0,88 mm | 1,10 mm | 1,34 mm |         |
| 0,94 mm | 1,14 mm | 1,40 mm |         |
| 0,98 mm | 1,20 mm | 1,44 mm |         |

DN O SD 289 /

V. 14-32



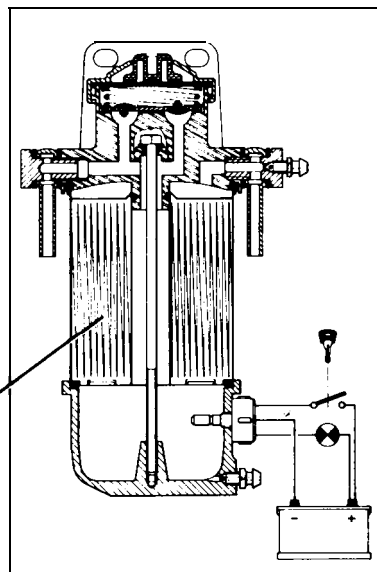
17-29

ROTO-DIESEL  
FSL 648

ou

PURFLUX  
CP31 ADKLE

7111-196



Y. 17-12