



5



AUTOMATLÅDA

XM
354-1/1

1

ARBETE PÅ VÄXELVÄLJAREN



DEMONTERING OCH MONTERING AV ÄXELVÄLJAREN

DEMONTERING

Ställ bilen på en billyft

Ställ väljarspaken i läge "P".

På automatlådan, Fig. I :

- Koppla loss kulle (3) mha en fast nyckel på 10 mm,
- Demontera de två fixeringsskruvarna för kulle (2) i änden på höljet.

I bilen, Fig. II och III :

- Lyft ramen (4) från konsolen,
- Lyft gummidamasken (5) och skruva loss muttrarna (1).

Under bilen, Fig. IV :

- Demontera muttrarna (7) från flänsen fram på avgasröret.
- Sänk avgasröret främre del så mycket som upphängningen tillåter.
- Demontera skyddsplåten (6) till avgasröret.

Demontera växelväljaren med vajer.

Demontering av vajern, Fig. V, VI och VII :

- Lossa den undre boxen (9),
- Lossa fästet (10),
- Lossa kulle (11),
- Demontera muttern (12),
- Demontera bygel (13) och kulle (14).

Montering av vajern :

- Installera kulle (14) med bygel (13),
- Installera vajern, dra åt muttern (12) till **1 daNm**,
- Montera kulle (11) ca 11 mm gängor,
- Installera damasken (15) i boxen (9) och trä höljet (8) över alltsammans.

MONTERING

Montera väljarspaken, och fäst den på konsolen.

Montera gummidamasken (5) och ramen (4).

Ställ väljarspaken i läge "P".

På automatlådan :

- Fäst kulle (2) på automatlådan,
- Justera kullens (3) läge (mitten mot spakens kulle).

(se 5 XM 354-00/1).

Under bilen :

- Montera skyddsplåten till avgasröret,
- Anslut avgasröret.

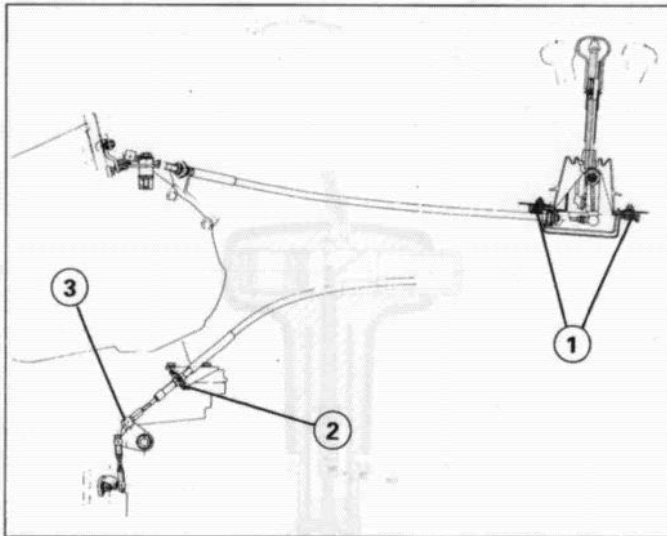
Åtdragning : 3 daNm



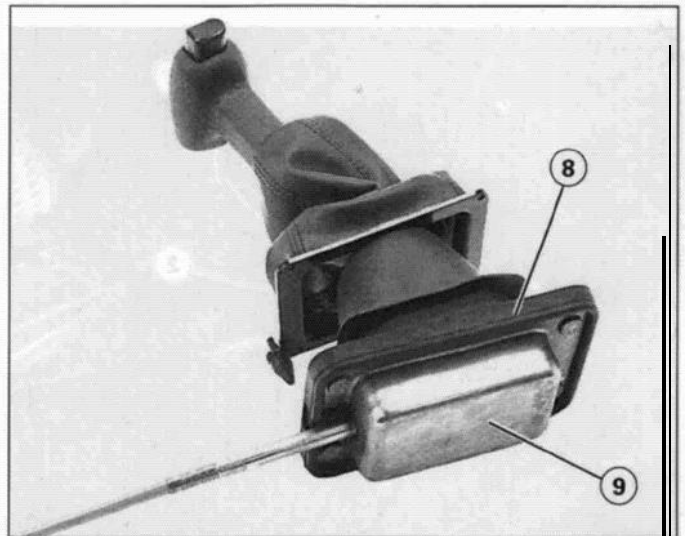
5

XM
354-1/1

3



Y.33-17



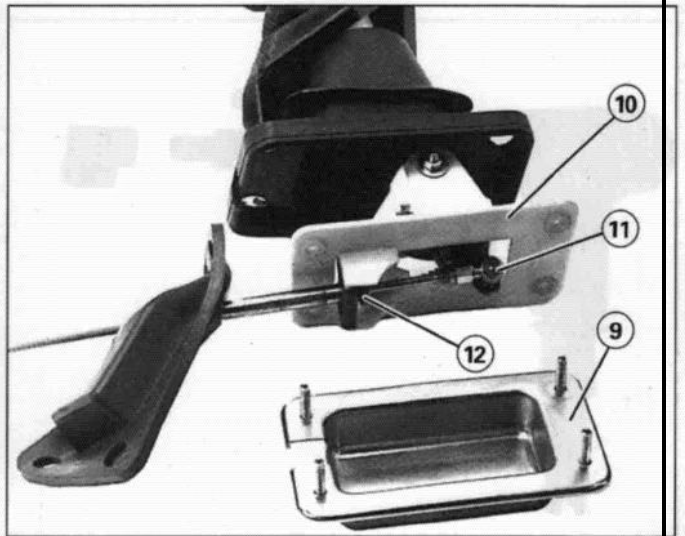
I 90-1786



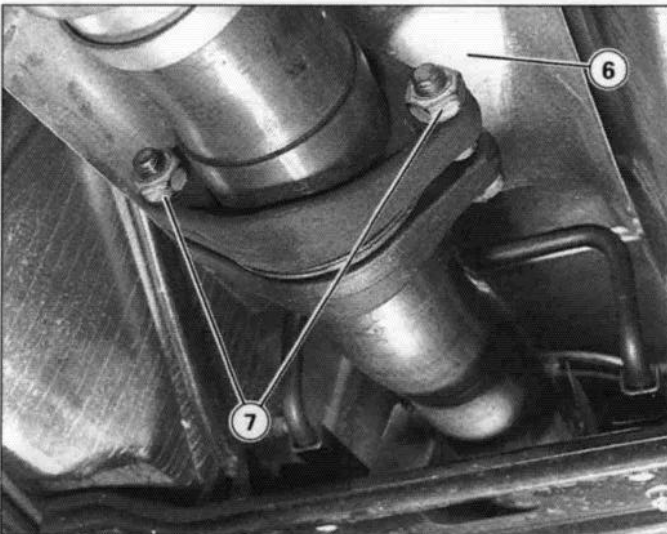
90-26



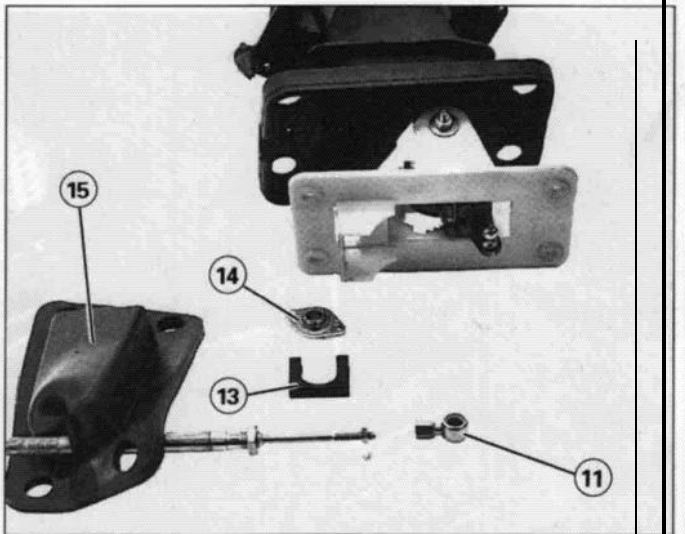
II 90-1812



III 90-1785

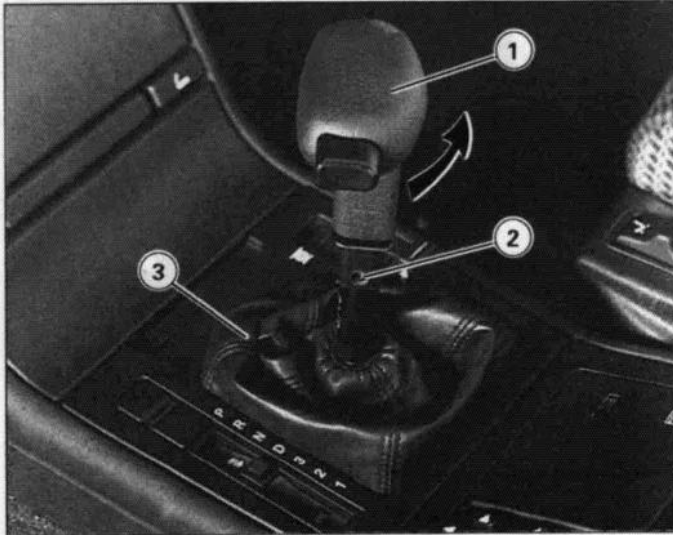


89-1545

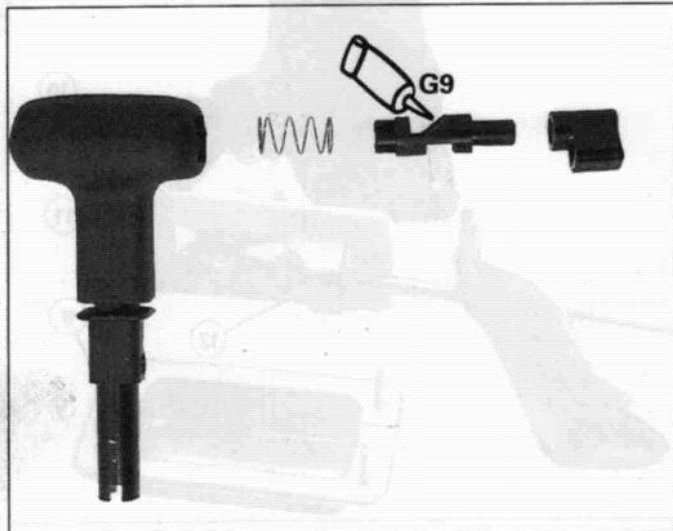
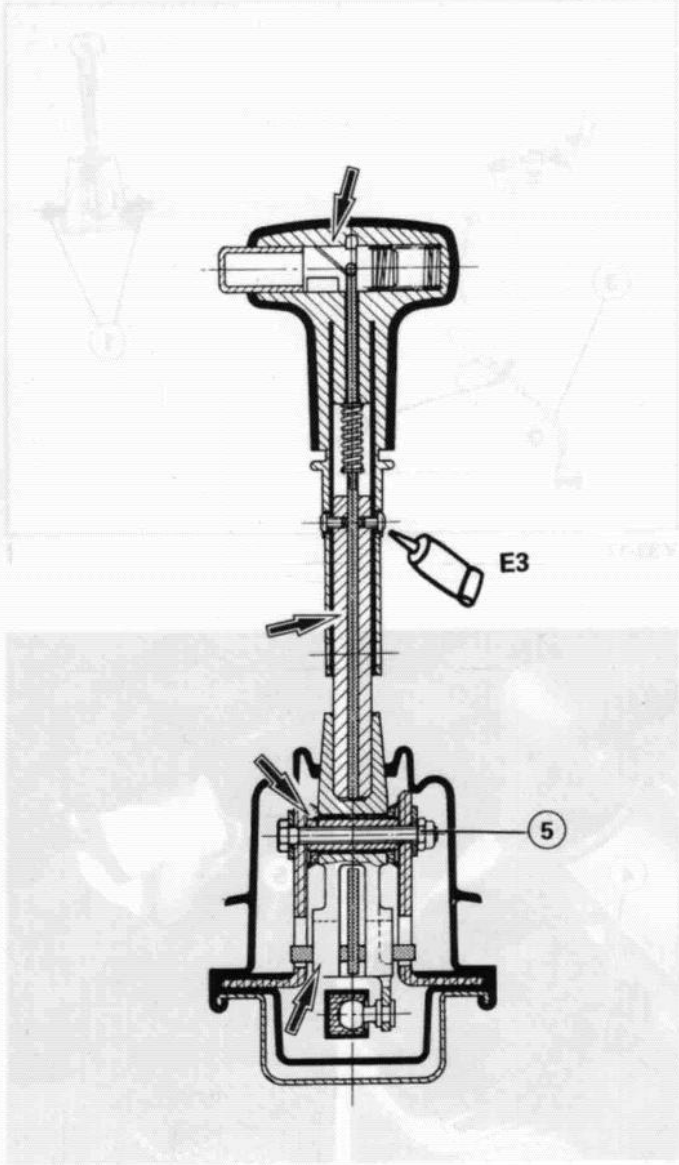


IV 1
90-1784

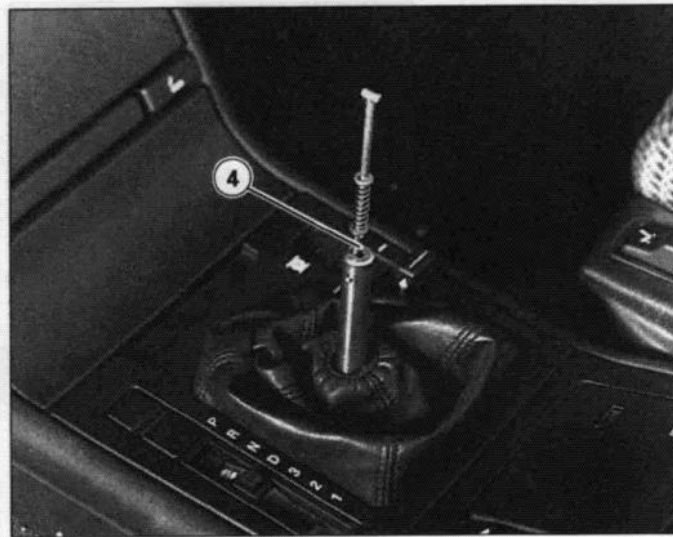
VII



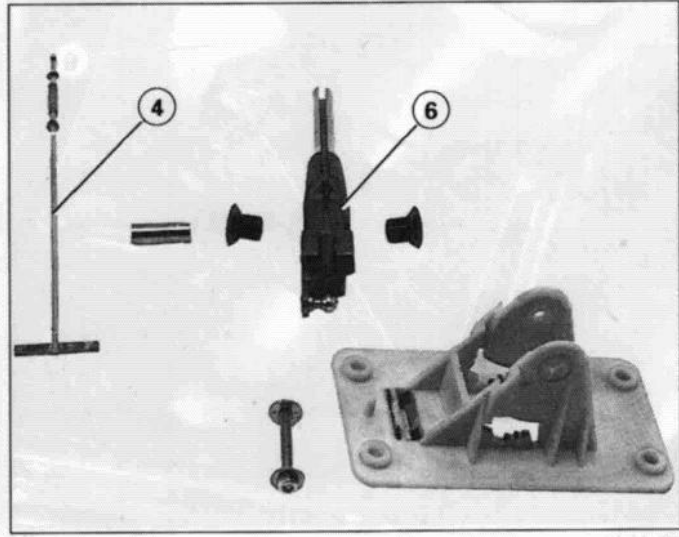
90-1813



90-1811



90-1814



90-1781



5

ARBETE PÅ VÄXELVÄWAREN

XM
354-1 /1

5

HANDTAGET TILL VÄWARSPAKEN

DEMONTERING

Trä av, **Fig. I** damasken **(3)**.

Skruva loss de två TORX skruvarna **(2)**.

Demontera, Fig. I handtaget **(1)**.

- Lyft handtaget ca 10 mm,
- Vrid 1/4 varv bakåt, lyft ca 7 mm,
- Tryck på knappen, vrid 1/4 varv framåt, lyft av handtaget.

Demontera, Fig. II säkerhetsknappen med sin axel och fjäder.

MONTERING

Vända tryckknappens spår uppåt, **Fig. II**. fetta måttligt på spåret och låsstängen **(4)**, **Fig. III**.

Montera handtaget :

- Tryck in knappen,
- För ner handtaget i läge,
- Vrid 1/4 varv bakåt, sänk ca 7 mm, vrid 1/4 varv framåt,
- Skruva fast skruvarna (2) E3 (FRENETANCH),
- Trä på damasken **(3)**.

REPARATION AV VÄXELVÄLJAREN

Demontera växelväljaren.
Demontera handtaget.
(Se tidigare kapitel).

DEMONTERING

Trä av kåporna.

Tag bort bulten **(5)** och dess två proppar.

Demontera låsstängen **(4)**.

MONTERING

Fetta in med G9  **Fig. IV**, stängen, låset och leden.

Montera :

- låsstängen (4) på spaken **(6)**, de två propparna och bussningen

Montera alltsammans på fästet.

Åtdragning : 0,7 daNm

Trä på kåporna.

Montera handtaget.